



BETON

www.beton-doo.ba



Krov je ukras kuće!!!



Poštovani,

Mi smo firma BETON d.o.o. osnovana 1984. godine. Sa svojim velikim iskustvom i tradicijom specijalizirani smo za proizvodnju betonskog crijepa. Znanje i tehnologiju prenijeli smo iz evropskih zemalja i pristupili izradi kvalitetnog i estetski izglednog crijepa. Ime **našeg** crijepa je BETON. Ime BETON **znači** kvalitetan crijep. Svojom ponudom prema **našim** klijentima nudimo funkcionalna i estetska **rješenja**, te sigurnost i **zaštitu**.

Izuzetno nam je zadovoljstvo **što** ste pokazali interes za crijep BETON. Crijep BETON proizvodimo po evropskoj recepturi za izradu crijepa, i to od: pijeska, cementa, **željeznooksidnih** pigmenata, vode i plastifikatora za **povećanje** otpornosti na smrzavanje. Nova automatizirana linija nam **omogućuje** konstantnu kontrolu kvalitete gotovih proizvoda.

U proizvodnji crijepa koristimo materijale koji imaju ateste i koji ne **štete okolišu**, koji se mogu nakon procesa recikliranja ponovo koristiti, te posebno **želimo** naglasiti kako u **našoj** proizvodnji koristimo znatno manje energije.

Crijep BETON je kompletno obojen u masi, gornji sloj je dodatno **zaštićen** i obojen kvalitetnim akrilnim premazom **što omogućava dugoročni** vijek trajanja i izgled crijepa. **Također želimo** napomenuti da posjedujemo i ateste **građevinskog** instituta BIH i sa **sigurnošću** crijep BETON **možemo** svrstati u **domaći** proizvod.

Vaš BETON



Jednostavan dizajn, estetski izgled, biti će vrhunac svake kuće.

BETON crijep ima **površinu** visokootpornu na prljanja nastala pod utjecajem atmosferskih prilika, ekstremnih temperaturnih vremenskih utjecaja, utjecaja mahovina, algi, te **dugogodišnju** trajnost originalne boje.

Želimo naglasiti da betonski crijep nije porozan, te je **lakši** od drugih crijepova, pogotovo u mokroj fazi.

Materijal: cement, pijesak, željeznooksidni aditiv, akrilna boja.

TEHNIČKI PODACI

POVRŠINA: glatka

BOJE: crna, opečeno crvena, smeđa, trula višnja

DIMENZIJE: 368 x 230

PREKRIVANJE: 15 kom/m²

TEŽINA: 2,8 kg

RAZDALJINA ovisno od nagiba
IZMEĐU LETAVA: 31,5—33,0 cm

DOZVOLJEN NAGIB STREHE: minimalno 20° - 70°

GARANCIJA: 30 godina na materijal i smrzavanje

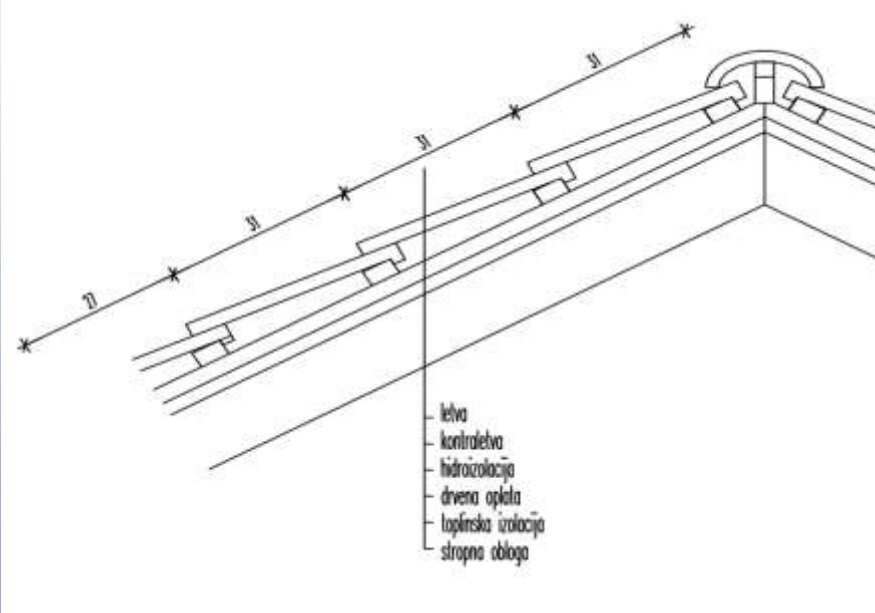
DESET RAZLOGA DA SE ODLUČITE ZA "BETON CLASSIC"

- ⇒ Izrada po zapadno evropskoj tehnologiji
- ⇒ Otpornost na atmosferske uticaje
- ⇒ Vodo-otpornost
- ⇒ Boja u cijeloj masi
- ⇒ Glazura 2 mm
- ⇒ Gornji **zaštitni sloj** sa akril **zaštitnom** bojom
- ⇒ Jednostavno prekrivanje **krovišta**
- ⇒ Kvalitetan i lijep izgled **krovišta**
- ⇒ **Pristupačna** cijena
- ⇒ Garancija

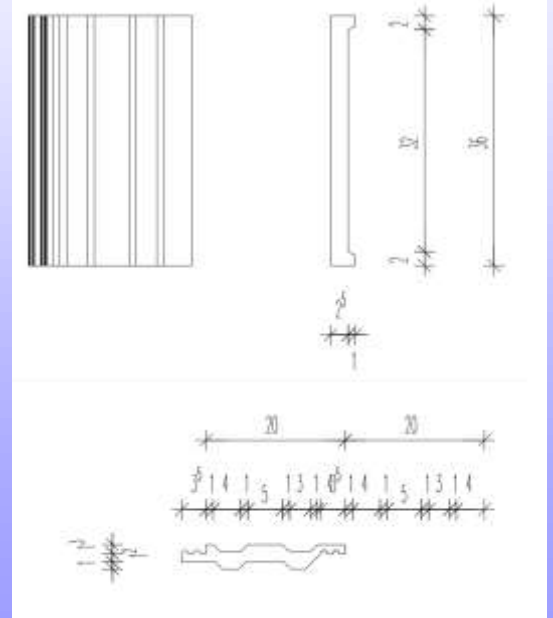


Uputva

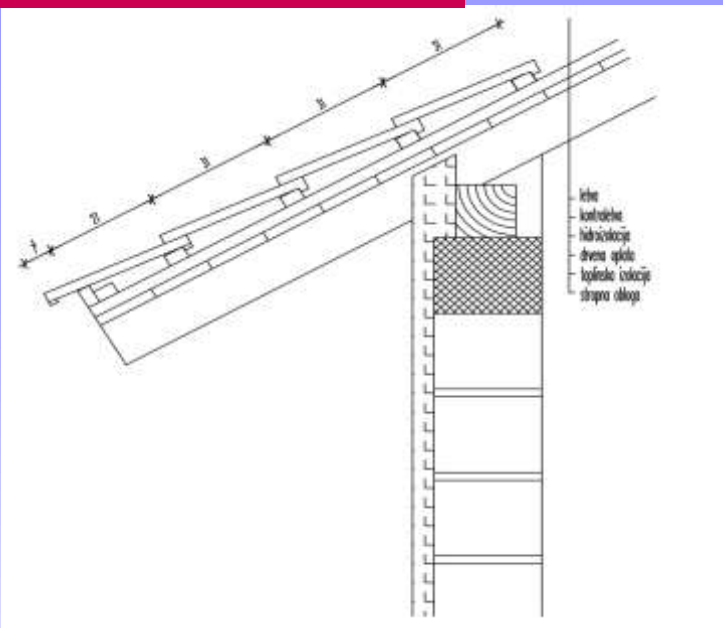
DUŽINA KROVA I RAZMAK LETVE



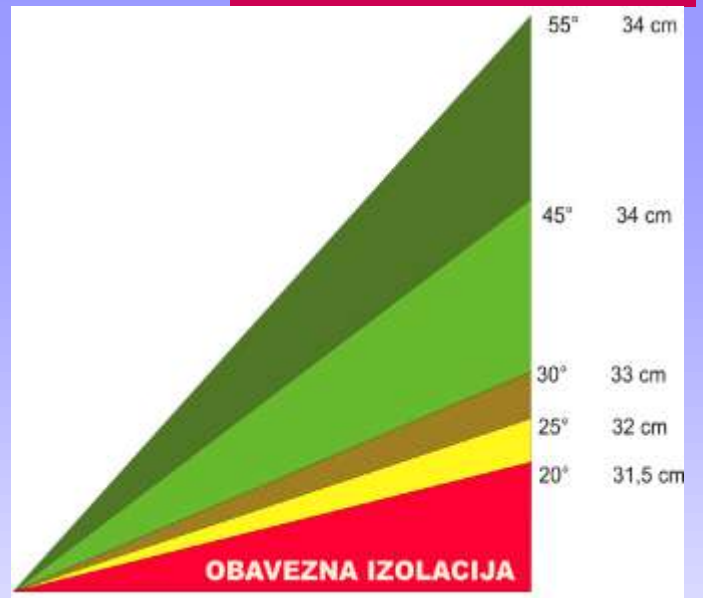
DIMENZIJE



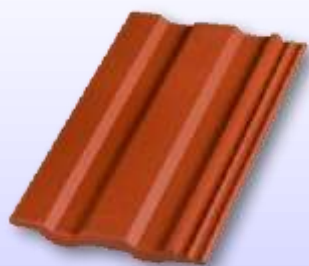
STREHA



NAGIB STREHE



Karakteristike



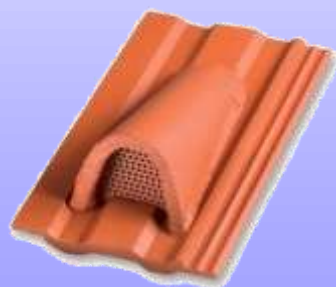
BETON CLASSIC

Dimenzije	230x368 mm
Težina	2,80 kg
Prekrivanje	15 kom/m ²
Pakirano na paleti	400 kom
Težina palete	cca 1200 kg



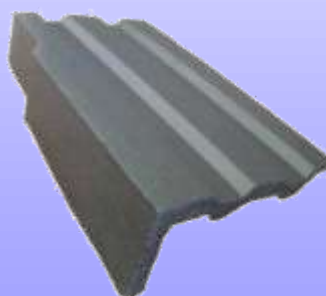
KAPLAMA

Dimenzije	230x500 mm
Težina	7 kg
Prekrivanje	2,22 kom/m ²



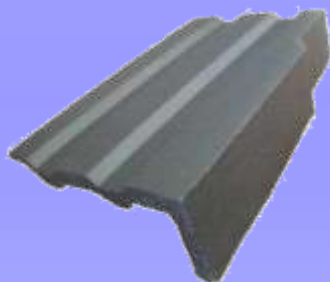
ZRAČNIK

Dimenzije	230x368 mm
Težina	4 kg
Prekrivanje	15 kom/m ²



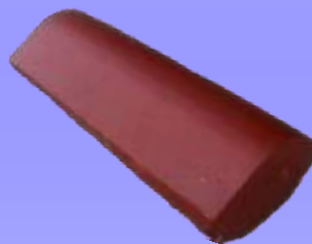
SKRAJNICA LIJEVA

Dimenzije	230x368 mm
Težina	5 kg

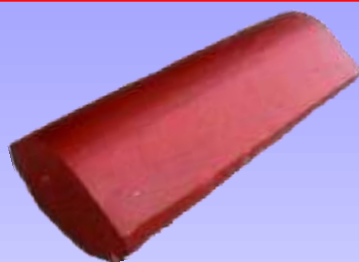


SKRAJNICA DESNA

Dimenzije	230x368 mm
Težina	5 kg



KAPLAMA POČETNA



KAPLAMA ZAVRŠNA



Izgled krovišta prekrivenim crijepom BETON CLASSIC



OVLAŠTENI ZASTUPNIK:

BETON d.o.o.

Varoška Rijeka bb, Bužim

Tel: +387 37/429-056

Mob: 061/185-602

061/185/603

e- mail: info@beton-doo.ba

web: www.beton-doo.ba